

1. รูปคลี่ของรูปทรงสามมิติในข้อใดมีผิวข้างเป็นรูปสี่เหลี่ยมมุมฉาก

- |            |              |
|------------|--------------|
| 1. พีระมิด | 2. ทรงกระบอก |
| 3. ทรงกรวย | 4. ทรงกลม    |

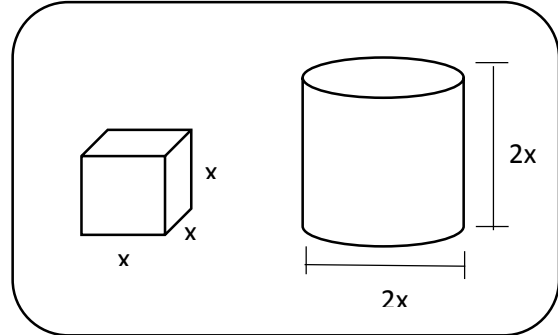
2. “ รูปทรงสามมิติที่มีฐานเป็นรูปเหลี่ยมที่เท่ากันทุกประการ และฐานทั้งสองอยู่ในระนาบที่ขนานกัน ” เป็นลักษณะของรูปทรงสามมิติในข้อใด

- |              |            |
|--------------|------------|
| 1. ปริซึม    | 2. พีระมิด |
| 3. ทรงกระบอก | 4. ทรงกรวย |

3. ปริซึมมีฐานเป็นรูปสามเหลี่ยมที่มีความยาวด้านทั้งสามเป็น 3 , 4 และ 5 เซนติเมตร ถ้าปริซึมสูง 10 เซนติเมตร ปริมาตรของปริซึมเป็นเท่าใด

- |               |               |
|---------------|---------------|
| 1. 60 ลบ.ซม.  | 2. 120 ลบ.ซม. |
| 3. 180 ลบ.ซม. | 4. 240 ลบ.ซม. |

จงใช้ข้อมูลต่อไปนี้ตอบคำถามข้อ 4 – 5



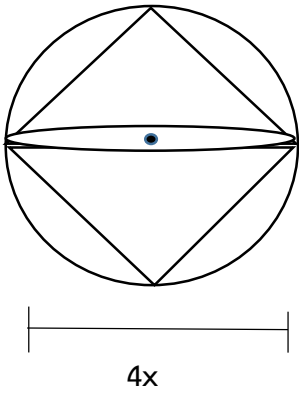
4. จากรูปข้างต้น ทรงกระบอกมีปริมาตรเป็นกี่เท่าของปริซึม

- |                         |                |
|-------------------------|----------------|
| 1. $\frac{\pi}{2}$ เท่า | 2. $\pi$ เท่า  |
| 3. $2\pi$ เท่า          | 4. $8\pi$ เท่า |

5. จากรูปข้างต้น อัตราส่วนของพื้นที่ผิวข้างของทรงกระบอกต่อพื้นที่ผิวข้างของปริซึมเป็นเท่าใด

- |                         |                |
|-------------------------|----------------|
| 1. $\frac{\pi}{2}$ เท่า | 2. $\pi$ เท่า  |
| 3. $2\pi$ เท่า          | 4. $8\pi$ เท่า |

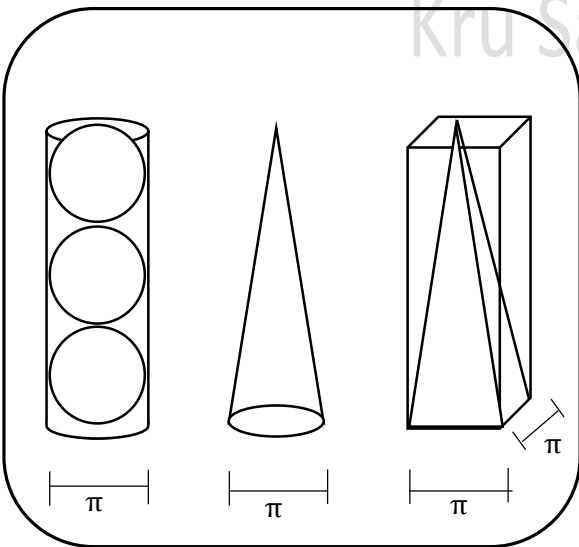
6.



จากรูป ทรงกลมมีปริมาตรเป็นกี่เท่าของทรงกรวยทั้งสอง

- |           |           |
|-----------|-----------|
| 1. 2 เท่า | 2. 4 เท่า |
| 3. 6 เท่า | 4. 8 เท่า |

จงใช้ข้อมูลต่อไปนี้ ตอบคำถามข้อ 7 - 10



7. จากรูปข้างต้น พีระมิดมีปริมาตรเป็นกี่เท่าของกรวย (กำหนด  $\pi = \frac{22}{7}$ )

- |                         |                         |
|-------------------------|-------------------------|
| 1. $\frac{7}{11}$ เท่า  | 2. $1\frac{3}{11}$ เท่า |
| 3. $1\frac{4}{11}$ เท่า | 4. $1\frac{5}{11}$ เท่า |

8. จากรูปข้างต้น อัตราส่วนของปริมาตรทรงกลมทั้งหมดต่อปริมาตรทรงกรวย เป็นเท่าใด

- |           |           |
|-----------|-----------|
| 1. 2 เท่า | 2. 4 เท่า |
| 3. 5 เท่า | 4. 6 เท่า |

9. จากรูปข้างต้น ปริมาตรทรงกระบอกเป็นกี่เท่าของปริซึม (กำหนด  $\pi = \frac{22}{7}$ )

- |                        |                         |
|------------------------|-------------------------|
| 1. $\frac{7}{11}$ เท่า | 2. $\frac{9}{11}$ เท่า  |
| 3. $\frac{9}{14}$ เท่า | 4. $\frac{11}{14}$ เท่า |

10. จากรูปข้างต้น พื้นที่ผิวข้างของกรวยมีความยาวเท่าใด

- |                                      |            |
|--------------------------------------|------------|
| 1. $\frac{\pi^3}{4} \cdot \sqrt{37}$ | ตารางหน่วย |
| 2. $\frac{\pi^4}{8} \cdot \sqrt{37}$ | ตารางหน่วย |
| 3. $\frac{\pi^3}{4} \cdot \sqrt{35}$ | ตารางหน่วย |
| 4. $\frac{\pi^4}{8} \cdot \sqrt{35}$ | ตารางหน่วย |

# Kru Sanchai